

PROJECTE
 AJUNTAMENT DE BOGER
 TÈCNIC MUNICIPAL
 JORDI PUIG IZQUIERDO

PLANS
 DISENYANT
 PLANS ENFERMERS

PROJECCIO
 P. 0211 - BOGER - (LES BARRIS)

PROMOTOR
 AJUNTAMENT DE BOGER

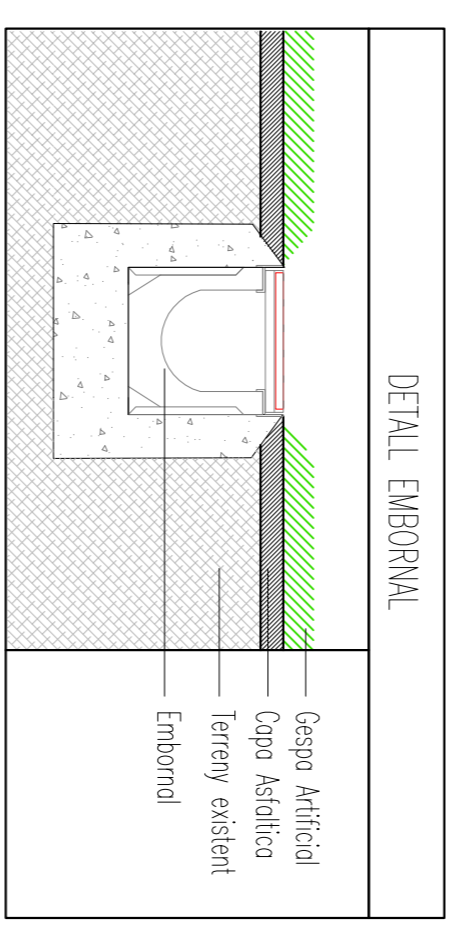
Nº
 01

DATA
 SETEMBRE 2016



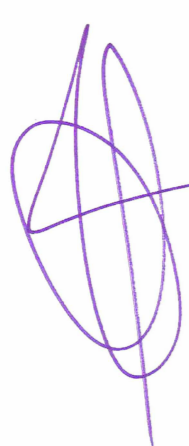
QUADRE SUPERFÍCIES	
ZONA	SUP. (m ²)
HIERBA 7	2.565,00
PISTES PADEL	4.000,00
ESPLANADA DE GRAVA	2.051,00
PAVIMENT	5.720,00
SKATE PARK	288,20
BARCEL·L·D·ACCES	18,00
TOTAL	5.244,60

DETALL GRSPA ARTIFICIAL	
	Cespa Artificial
	Capa Asfàltica
	Terrany existent



LEVENDA	
	IMBORNAL D'EVACUACIÓ D'AIGUA
	ESPLANADA DE GRAVA
	PAVIMETO
	HIERBA ARTIFICIAL (AMPLIACIÓ)
	SUBSTITUCIÓ HIERBA ARTIFICIAL

AJUNTAMENT DE BÙGER



TÈCNIC MUNICIPAL
JOAN RAÍDAL CANALS

PROJECTE: AJUNTAMENT MUNICIPAL 448 AMPLIACIÓ I SUBSTITUCIÓ DE LA GRSA DEL CAMP DE FUTBOL 7

1: SÒL·L·PLAN

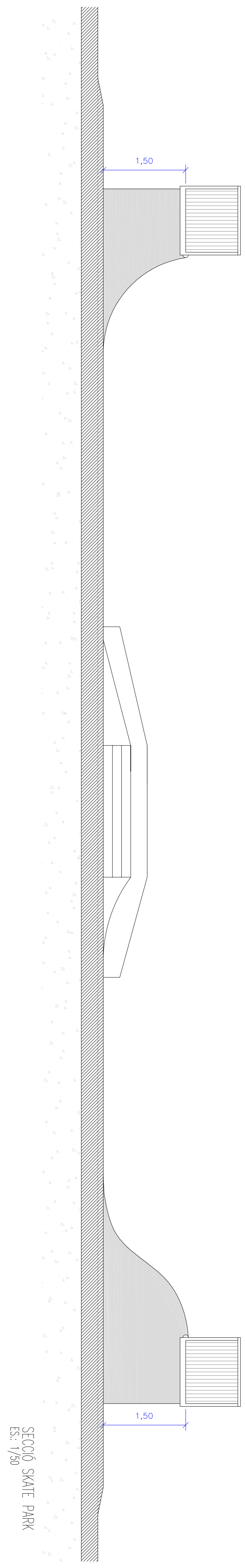
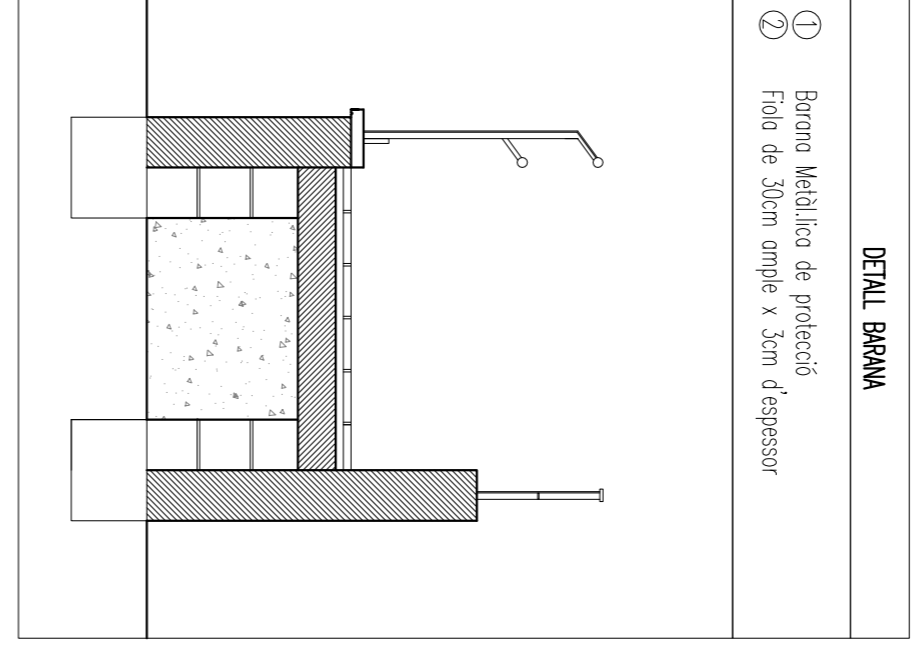
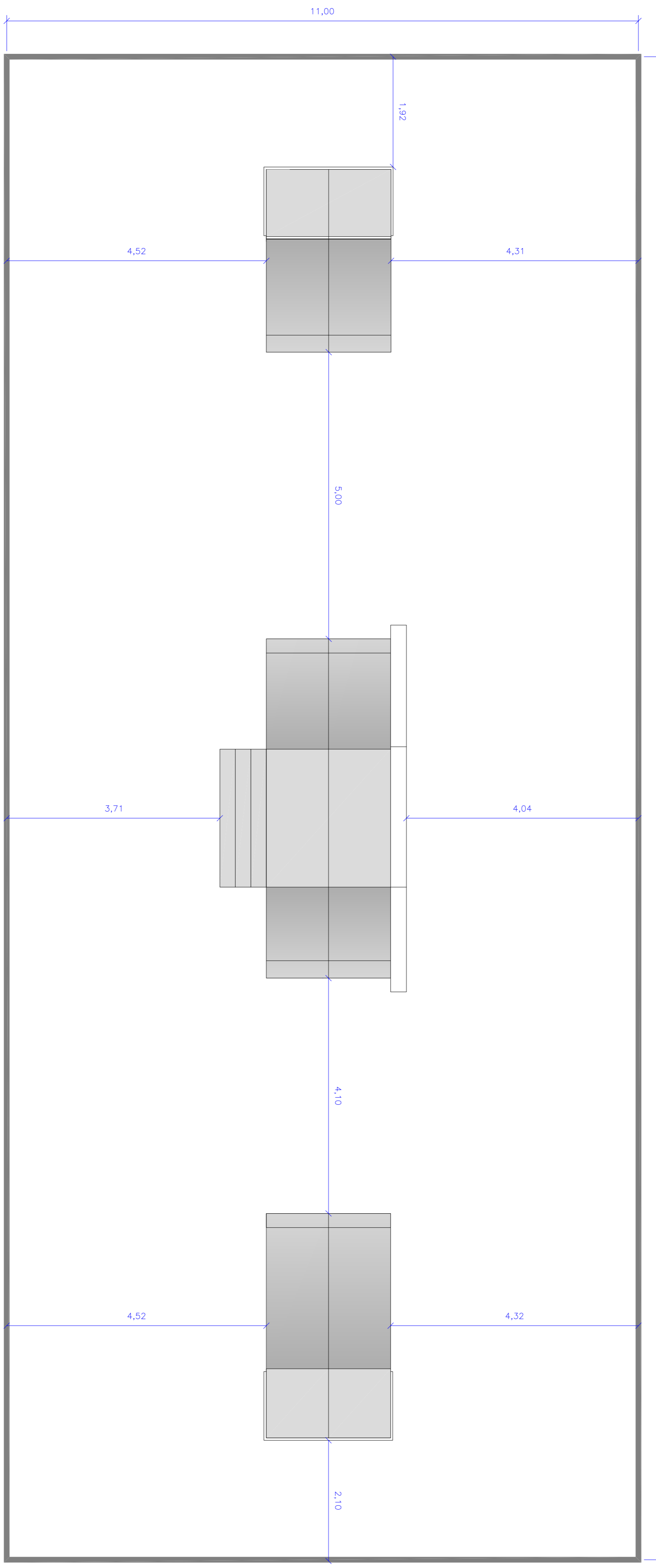
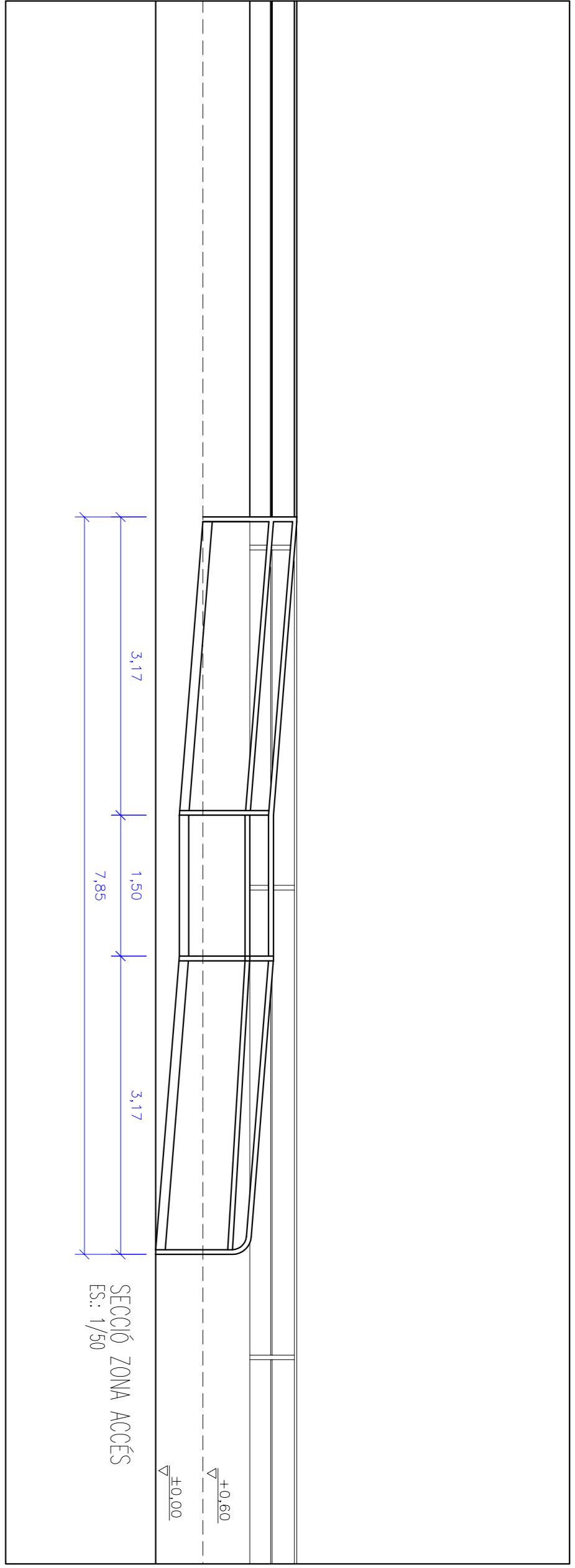
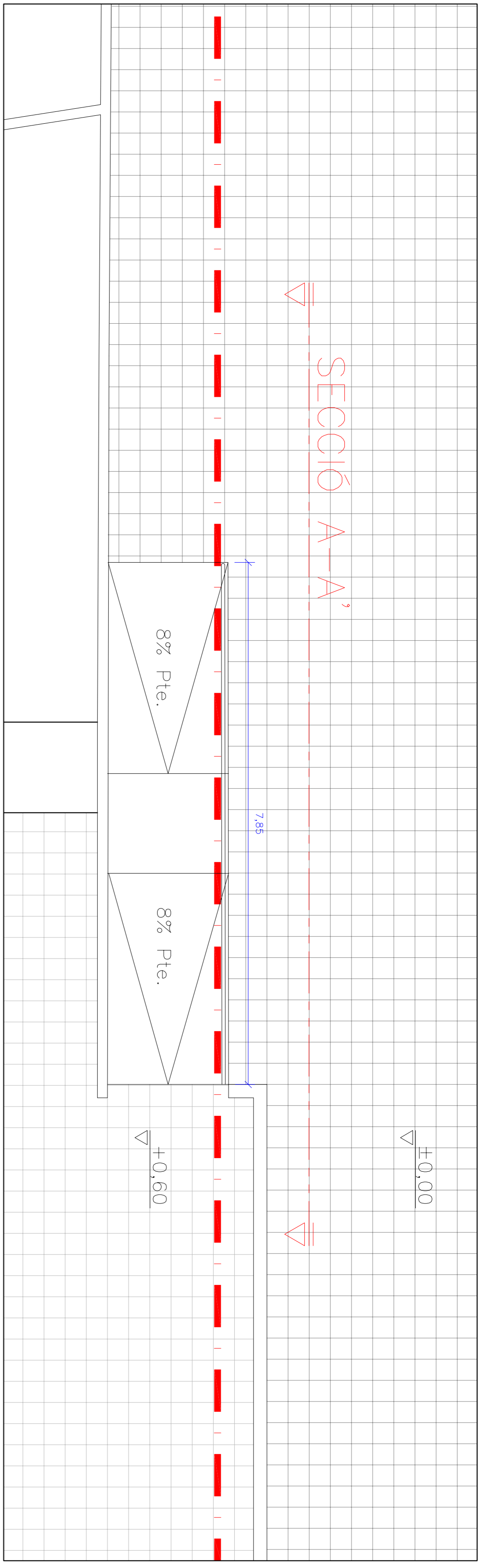
DIRECCIÓ:

PROMOTOR: AJUNTAMENT DE BÙGER

PLANO: 02

1/150

DATA: SETEMBRE 16



AJUNTAMENT DE BÚGER

TÈCNIC MUNICIPAL
JOAN PABLO CANALS

PROJECTE
L'ESPORT MUNICIPAL AMB AFILIACIÓ I SUBSTITUCIÓ DE LA CARRA DEL CAMP DE TENIS 7

DIRECCIÓ
PROJECCIÓ I DISENYA 40
02111 - BÚGER - (LES BARRES)

PROMOTOR
AJUNTAMENT DE BÚGER

PLANS
DISENYANT
PLANS D'OBRA

Nº
03

DATA
SEPTEMBRE 2016