

**OFICINA D'ARQUITECTURA**  
 C/SAUT ANTIC, 2-3a planta centre  
 07420 SA FEBLA (MÉS SUERS)  
 Tel.: +34 971 93 83 83  
 e-mail: [pedro@oficinaarq.com](mailto:pedro@oficinaarq.com)

**ARQUITECTE TÈCNIC**  
 JUAN PABLO CANILLAS

---

**PROJECTE**  
 SEPARACIÓ AVIA DAUÇA TORRE

**DIRECCIÓ**  
 07311 BIVER - LUIS SUERS

**PROMOTOR**  
**Ajuntament de Búger**

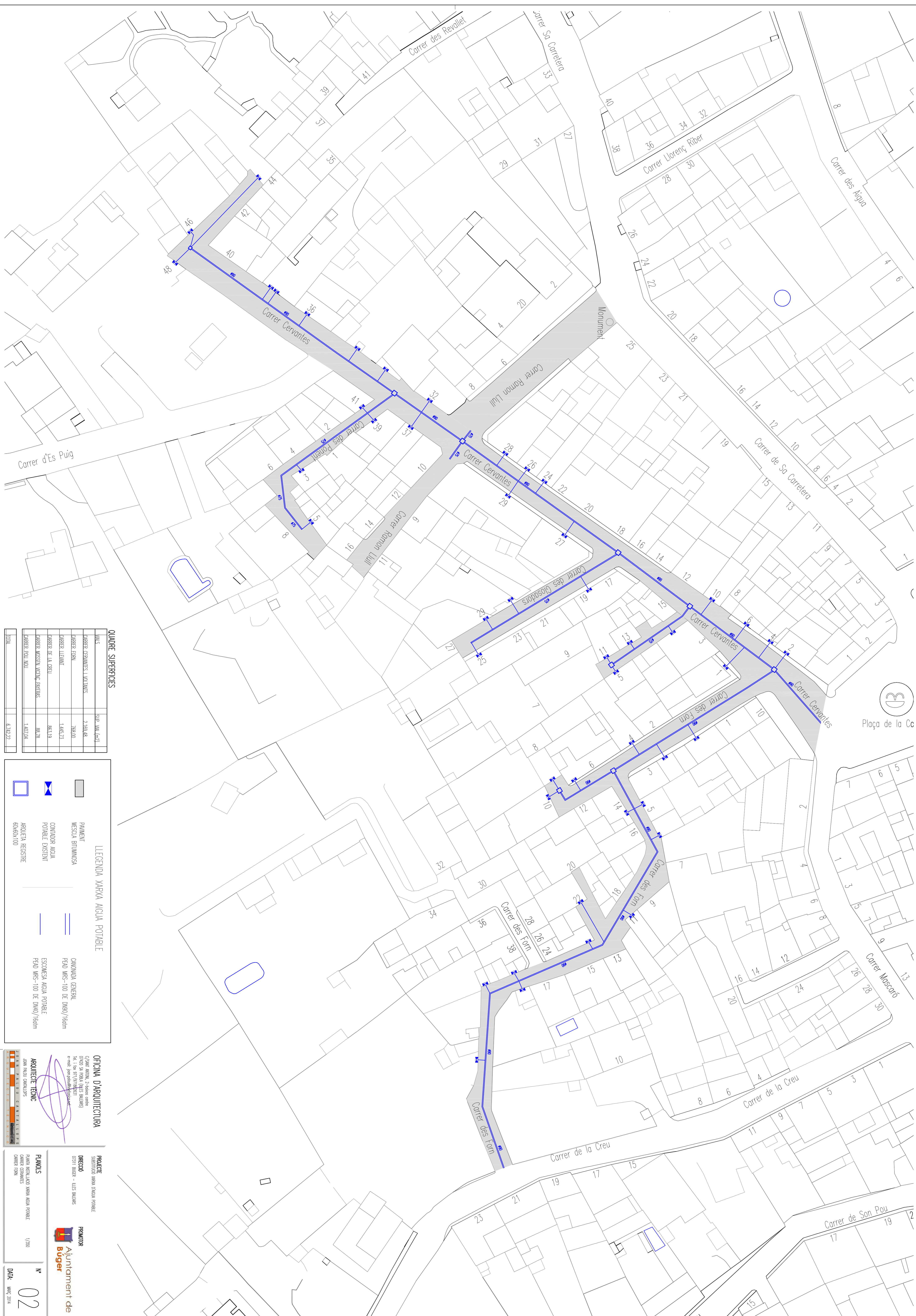
---

**PLANS**  
 DIBUJAMENT

1/1000

Nº **01**

DATA: MARÇ 2014



**QUADRE SUPERFÍCIES**

TIPIUS	SUPERFÍCIE (m <sup>2</sup> )
PÀRCELS	2.182,48
PÀRCELS GERANTS I VIL·LANTS	76,00
PÀRCELS FORN	1.445,13
PÀRCELS LLORÈNÇ RIBET	96,119
PÀRCELS DE LA CREU	89,178
PÀRCELS MASCARÓ, VENTURA, DIVERSAS	1.407,74
PÀRCELS SON PAU NOU	
<b>TOTAL</b>	<b>6.342,22</b>

**LEGENDA XARXA AIGUA POTABLE**

- PAVIMENT MÉSQUA BIL·LUMINOSA
- CONDUCTOR AIGUA POTABLE EXISTENT
- ESQUESA AIGUA POTABLE
- FEAD MRS-100 DE DN50/160mm
- FEAD MRS-100 DE DN40/160mm
- ARQUETA REGISTRE 60x60x100

**OFICINA D'ARQUITECTURA**

CSANT ARITON, 2-3a planta centre  
07401 SA TERRA (LES ILLES BALEARS)  
Tel.: +34 971 93 84 81  
e-mail: [proyectes@csant.com](mailto:proyectes@csant.com)

**ARQUITECTE TÈCNIC**  
JOAN PUIG I CANILLERS

**PROJECTE**  
SISTEMA D'ABASTIMENT D'AIGUA POTABLE

**DIRECCIÓ**  
07011 BIERRE - LES ILLES BALEARS

**PROMOTOR**  
Ajuntament de Búger

**PLANS**  
PLANS INSTAL·LACIÓ XARXA AIGUA POTABLE  
070001 PLAN  
070002 PLAN

1/300

**Nº**  
02

**DATA**  
Maig 2014



**QUADRE SUPERFÍCIES**

NOM	SUPERFÍCIE (m <sup>2</sup> )
MANS	2.162,48
CARRER, CARRANETS I LINDANTS	762,00
CARRER DONA	1.445,73
CARRER LLEVANT	863,19
CARRER DE LA CREU	89,79
CARRER MASCARÓ, VÍDEVA, BAYENS	1.407,04
CARRER DEL POU NOU	
TOTAL	6.342,22

**LEGENDA XARXA AIGUA POTABLE**

- PAVIMENT MÉSQUA BITUMINOSA
- CANONADA GENERAL
- FEAD MRS-100 DE DN40/Techn
- CANONADA AIGUA POTABLE EXISTENT
- FEAD MRS-100 DE DN40/Techn
- ESCOMBRES AIGUA POTABLE
- FEAD MRS-100 DE DN40/Techn
- CANONADA AIGUA POTABLE EXISTENT
- FEAD MRS-100 DE DN40/Techn
- ESCOMBRES AIGUA POTABLE
- FEAD MRS-100 DE DN40/Techn

**OFICINA D'ARQUITECTURA**

CARME ARJONA, 2-a planta centre  
 07401 SA BARRA (ILLES BALEARS)  
 Tel.: +34 971/983631  
 e-mail: [carme@carmeda.com](mailto:carme@carmeda.com)

**ARQUITECTE TÈCNIC**  
 JUAN PEDRO CANILLAS

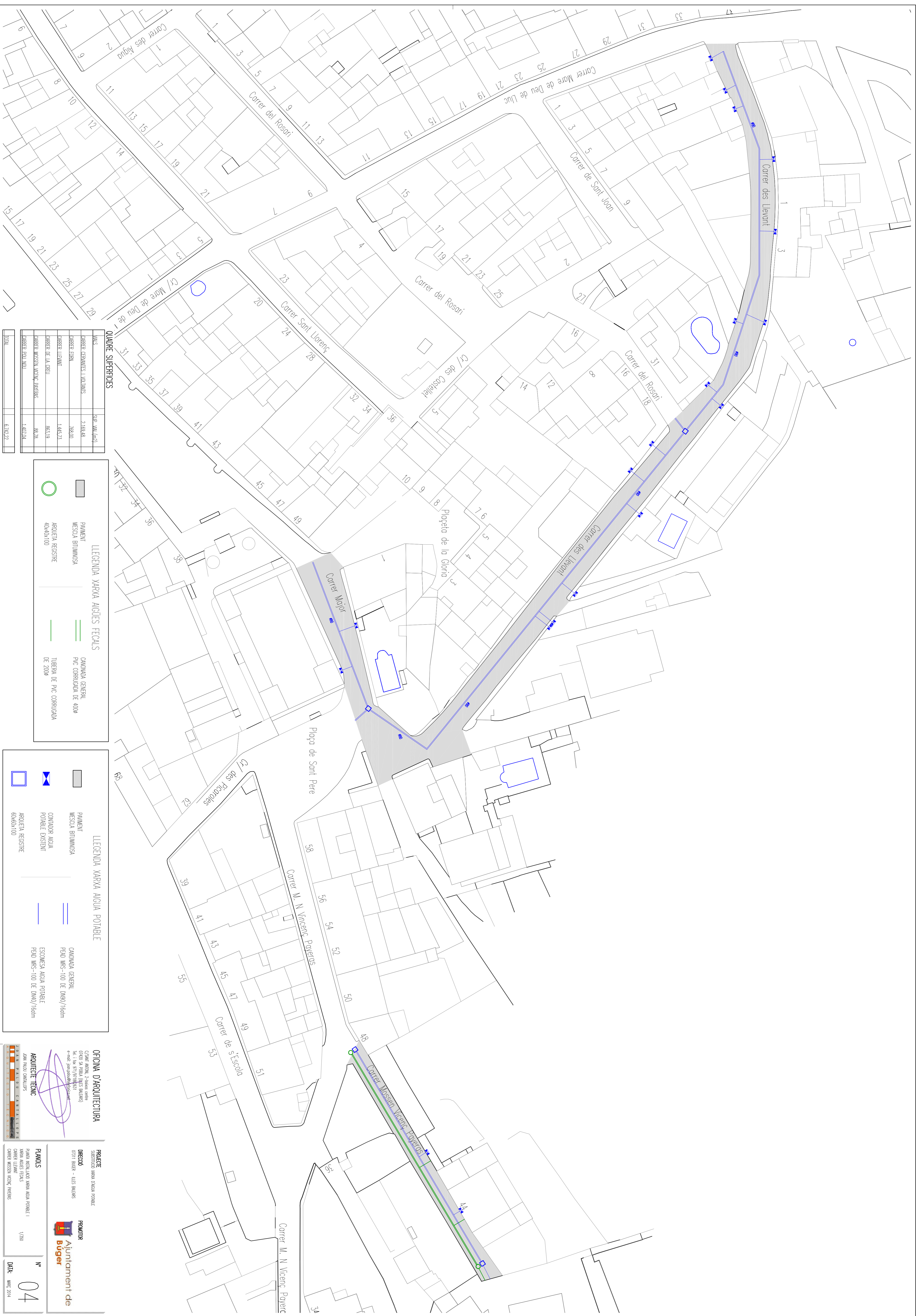
**PROJECTE**  
 SUBSTITUCIÓ XARXA AIGUA POTABLE

**DIRECCIÓ**  
 07011 BIERE - ILES BALEARS

**PROMOTOR**  
 Ajuntament de Búger

**PLANS**  
 PLAN DE INSTAL·LACIÓ XARXA AIGUA POTABLE  
 CARRER DE LA CREU

Nº **03**  
 DATA: MARÇ 2014



**QUADRE SUPERFÍCIES**

NOM	SUP. M <sup>2</sup> (m <sup>2</sup> )
CARRER CERAMICS LLOYDANS	2169,48
CARRER ENRI	786,00
CARRER LLEVANT	1.465,73
CARRER DE LA CREU	863,19
CARRER MESSA VICENÇ POVEROS	88,78
CARRER ENRI MOLL	1.407,04
TOTAL	6.192,22

**LEGENDA XARXA AIGÜES FEGALS**

- PAVIMENT MÉSCLA BITUMINOSA
- ARQUETA REGISTRE 40x40x100
- CANONADA GENERAL PVC CORRIGIDA DE 400x
- TUBERIA DE PVC CORRIGIDA DE 200x

**LEGENDA XARXA AIGUA POTABLE**

- PAVIMENT MÉSCLA BITUMINOSA
- CONJUNTOR AIGUA POTABLE EXISTENT
- ARQUETA REGISTRE 60x60x100
- CANONADA GENERAL PEAD MMS-100 DE DN90/6edm
- ESCOMESA AIGUA POTABLE PEAD MMS-100 DE DN40/6edm

**OFICINA D'ARQUITECTURA**  
 C/ SANT ANTONI, 2-3a planta centre  
 07020 SA TERRA (MÉS SAUS) Islàndia  
 Tel.: +34 971/983831  
 e-mail: [proyectes@arquitecturadesa.com](mailto:proyectes@arquitecturadesa.com)  
**ARQUITECTE TÈCNIC**  
 JUAN PABLO CALZADILLA

**PROJECTE**  
 SUBSTITUCIÓ XARXA AIGUA POTABLE

**DIRECCIÓ**  
 07011 BIERE - LLES BALEARS

**PROMOTOR**  
 Ajuntament de **Búger**

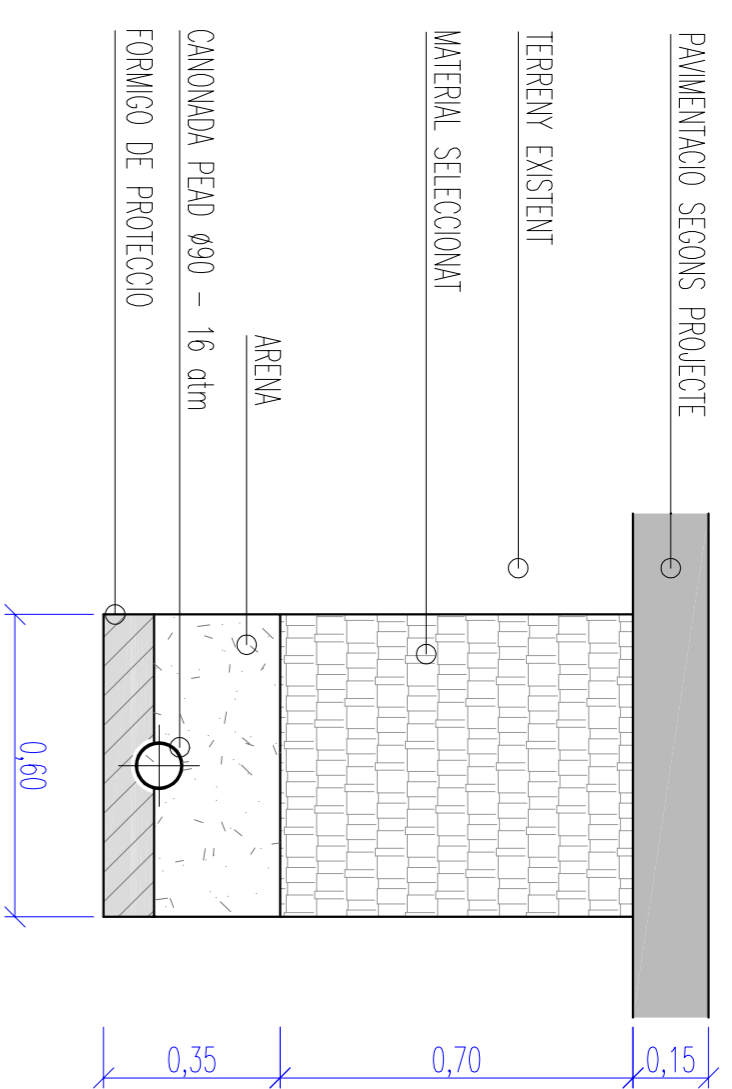
**PLANNIS**  
 PLAN DE INSTAL·LACIÓ XARXA AIGUA POTABLE I SUBSTITUCIÓ XARXA FEGALS  
 CARRER LLEVANT  
 CARRER MESSA VICENÇ POVEROS

**Nº**  
**04**

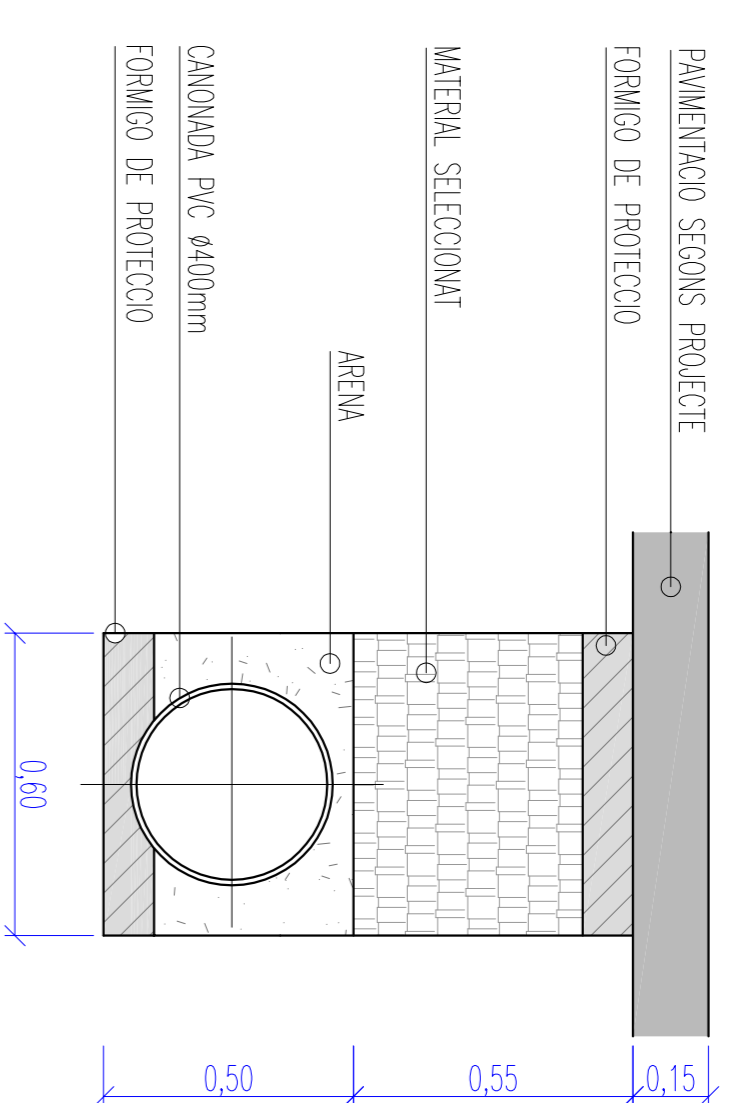
**DATA:** Maig 2014

**1/350**

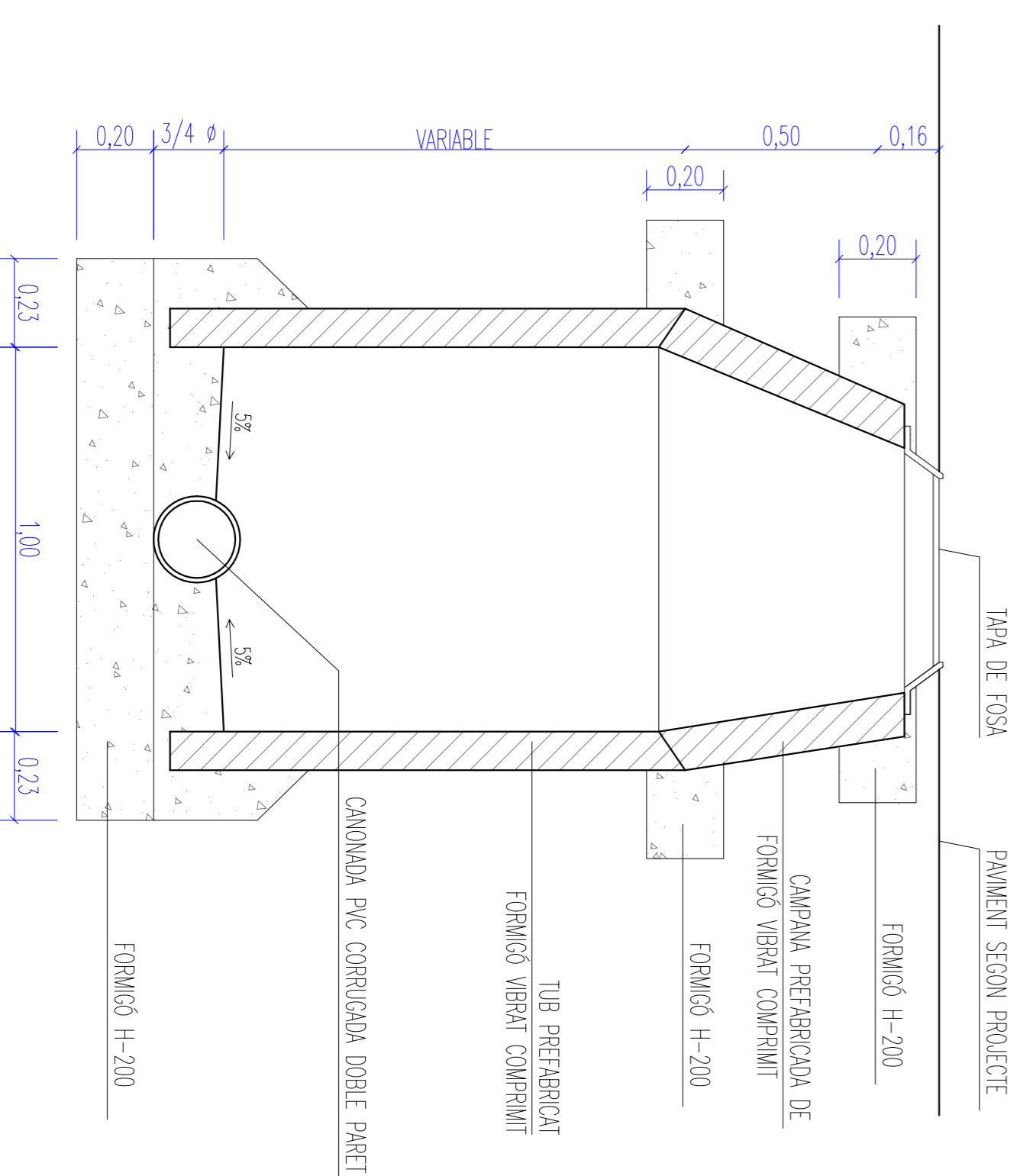
DETALL RASA AGUA POTABLE  
1/15



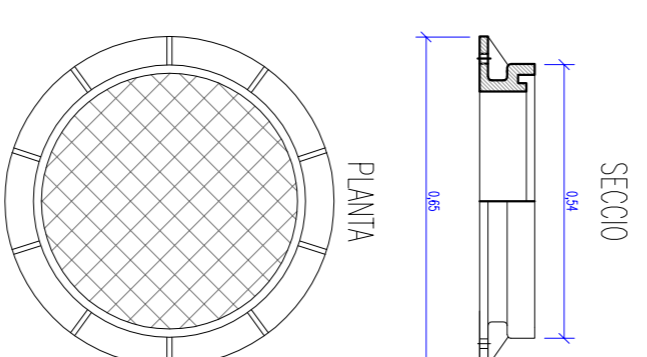
DETALL RASA AGUES FECALS  
1/15



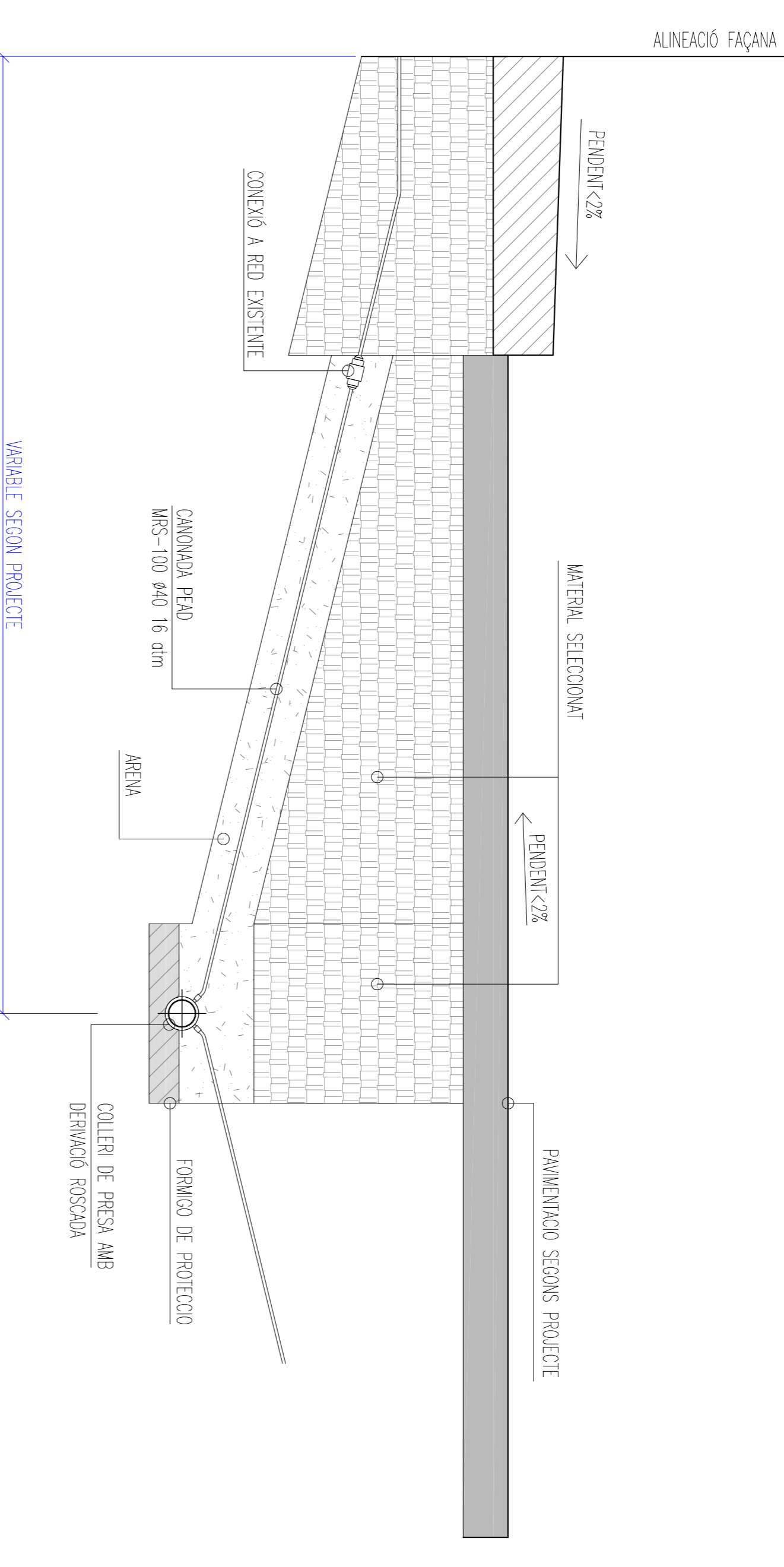
POU DE REGISTRE  
E: 1/15



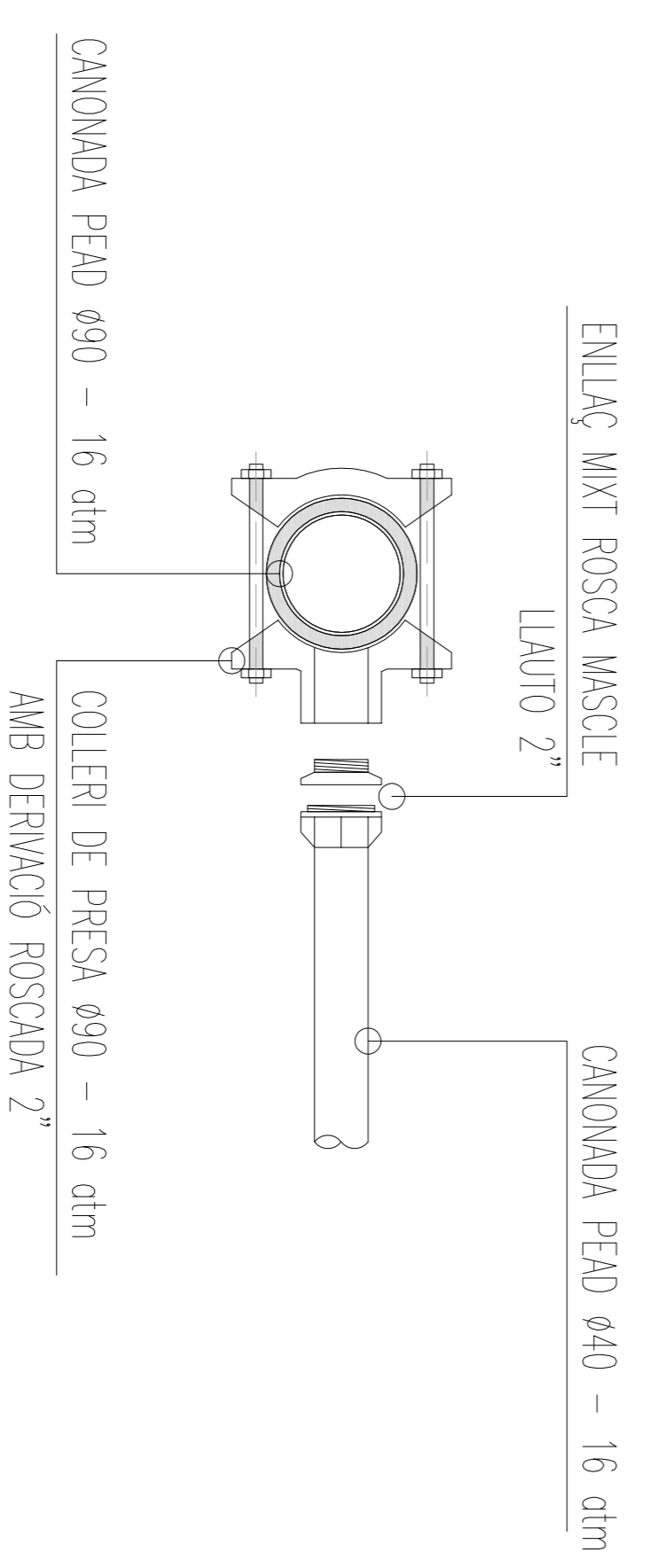
DETALL TAPA DE FOSA  
E: 1/15



DETALL ESCOMESA AGUA POTABLE  
1/15



DETALL COLLERI DE PRESA  
1/15



OFICINA D'ARQUITECTURA

C/SAIT JARDIN, 2-3a planta centre  
07420 SA TERRA (MÉS SAUS) ILES  
Tel: +34 971 971 843 I 843 I  
e-mail: [info@arquitecturaibuguer.com](mailto:info@arquitecturaibuguer.com)

ARQUITECTE TÈCNIC

JOAN PUIGI CANILLERS

PROJECTE

SECCIÓ DE RASA D'AGUA POTABLE

DIRECCIÓ

07011 BIERER - ILES BALEARS



Ajuntament de

PLANS

DETALLS

1/15

Nº 05

DATA: MAIG 2014